

Penderie électrique

- Butler 720 / 722



Tout a commencé à Ringarum en 1870, lorsque Otto Granberg fabriqua ses premières chaises. Il vendit ses chaises sur les marchés locaux. Les affaires démarraient bien et Otto a commencé la fabrication de meubles en série dans sa menuiserie. Plus tard, l'usine a déménagé à Norrköping et la gamme a été étendue pour inclure les fenêtres, les portes et les escaliers.

Après près de trente ans, le fils d'Otto, Frans, a repris l'entreprise. Il a continué dans les pas du père, mais a également fabriqué des meubles pour les écoles et des aménagements intérieurs. Un peu plus de trente ans plus tard, Frans a confié la société à ses fils Nils, Bängt, Oscar et Erik. Ils ont continué à diriger la société de la même manière que leurs père et grand-père.

Les Granberg sont rapidement devenus célèbres pour offrir à leurs clients une garantie à vie sur leurs productions. La qualité de leurs produits était élevée et si quelque chose se cassait malgré tout, les frères s'assuraient toujours qu'il soit réparé ou remplacé. C'est toujours le cas aujourd'hui. Service personnalisé et produits fiables. Quarante-vingt-dix ans après qu'Otto ait commencé la fabrication, l'entreprise a changé de profil et en 1960, l'ère moderne de Granberg a commencé. La société a commencé à développer des produits pour les personnes ayant des besoins spécifiques. Elle est maintenant leader mondial sur ce secteur.



Depuis 1870, avec la création de l'entreprise par Otto Granberg, la qualité a toujours été une priorité pour nous. En tant qu'entreprise familiale, nous voulons être fiers des produits que nous créons. Par conséquent, nous ne livrons que des produits de qualité, avec lesquels nous avons travaillé depuis de nombreuses années et dont nous sommes sûrs de la conception. Pour que nos clients aient encore plus confiance en nos produits, nous avons toujours fourni une garantie de deux ans.

Pour la sécurité de nos clients, nous ne travaillons qu'avec des systèmes aux normes CE ayant passé des tests de fiabilité. Nos systèmes de levage sont basés sur une technologie soigneusement testée et sont équipés d'un dispositif de sécurité qui arrête le mouvement en cas de contact.





SINCE 1870

GRANBERG

Butler 720

Penderie électrique

La partie supérieure d'une penderie est inaccessible pour une personne en fauteuil roulant, mais avec l'aide du BUTLER 720, les vêtements peuvent être abaissés à une position confortable d'une simple pression d'un bouton.

Des tiroirs peuvent être installés en bas du dressing pour maximiser le rangement.







Fonctionnement et bénéfices

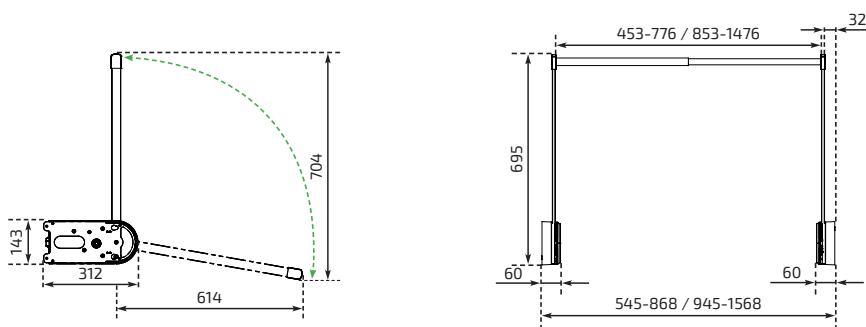
- Penderie électrique pouvant descendre de 70.4 cm
- Poids maximum de 30 kg
- Tringle à vêtements télescopique pour meuble avec dimensions intérieurs de 54.5 cm à 156.8 cm
- Design moderne et discret
- La protection de collision arrête la descente de la garde-robe si elle entre en contact avec n'importe quel objet.
- Moteurs silencieux prenant peu d'espace

Données techniques

Type d'élevateur	Élevateur de garde-robe électrique qui descend la tringle à vêtements devant l'armoire
Ajustabilité	Tringle à vêtement motorisée, ajustable en continu, descend jusqu'à 704 mm et monte jusqu'à 614 mm.
Vitesse	47 mm/sec.
Commande	Télécommande ou dispositif de manœuvre câblé
Raccords électriques	Prise pour 100-240 VAC, 50/60 hz, 2 A
Poids maximum	30 kg
Convient aux caissons de largeur extérieure	600-900 mm / 1000-1600 mm
Matériau	Pièces en acier chromé, couverture plastique
Niveau sonore	52 dB
Garantie	2 ans
	CE

Dimensions

(mm)



Butler 720-Blanc

- Cache moteur plastique blanc RAL 9003, pièces en acier chromé



Largeur du meuble (cm)	
60,0 - 90,0	720-060-01
100,0 - 160,0	720-100-01

Butler 720-Gris

- Cache moteur plastique gris RAL 7035, pièces en acier chromé



Largeur du meuble (cm)	
60,0 - 90,0	720-060-06
100,0 - 160,0	720-100-06

Butler 720-Noir

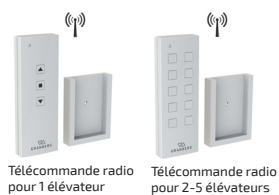
- Cache moteur plastique noir RAL 9005, pièces en acier chromé



Largeur du meuble (cm)	
60,0 - 90,0	720-060-10
100,0 - 160,0	720-100-10

Télécommande radio

Dimensions: 38 x 110 x 10 mm



Télécommande radio pour 1 élévateur

Télécommande radio pour 2-5 élévateurs

Pour 1 élévateur	61255
Pour 2 élévateurs	61256
Pour 3 élévateurs	61257
Pour 4 élévateurs	61258
Pour 5 élévateurs	61259

Interrupteur filaire Look ALU

Filaire, à encastrer
Dimensions: 82 x 82 x 17 mm



	61251
--	-------

Cadre d'extension pour interrupteur en aluminium

Permet le montage en applique de l'interrupteur en aluminium.
Couleur: blanc
Dimensions: 82 x 82 x 52 mm



	61355
--	-------

Butler 722

Penderie électrique

Avec le BUTLER 722, la hauteur du dressing peut être pleinement utilisée. Une simple pression d'un bouton fait descendre la tringle à vêtements de 112 cm.

Une personne de taille moyenne peut facilement atteindre 190 cm ce qui signifie que lorsqu'elle est montée au maximum, la tringle peut être montée à 300 cm au-dessus du sol. Ainsi, la partie basse du dressing peut être utilisée pour d'autres penderies, étagères ou tiroirs.







Fonctionnement et bénéfices

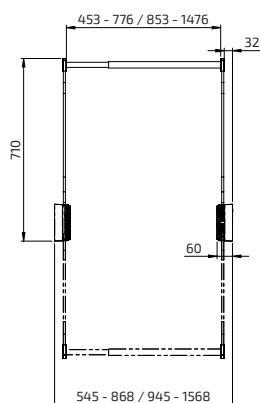
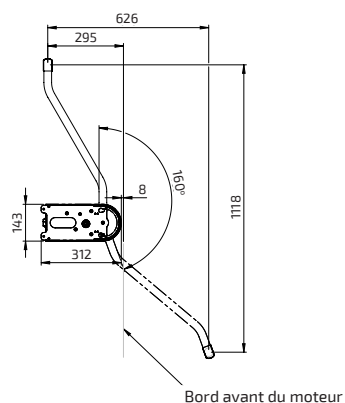
- Penderie motorisée pouvant descendre jusqu'à 111.8 cm
- Poids maximum de 30 kg
- Tringle à vêtements télescopique pour meuble avec dimensions intérieures de 54.5 cm à 156.8 cm
- Design moderne et discret
- La protection de collision arrête la descente de la garde-robe si elle entre en contact avec n'importe quel objet.
- Moteurs silencieux prenant peu d'espace

Données techniques

Type d'élevateur	Élevateur de garde-robe électrique qui descend la tringle à vêtements devant l'armoire
Ajustabilité	Tringle à vêtement motorisée, ajustable en continu, descend jusqu'à 1118 mm et monte jusqu'à 626 mm.
Vitesse	47 mm/sec.
Commande	Télécommande ou dispositif de manœuvre câblé
Raccords électriques	Prise pour 100-240 VAC, 50/60 Hz, 2 A
Poids maximum	30 kg
Convient aux caissons de largeur extérieure	600-900 mm/1000-1600 mm
Matériau	Pièces en acier laqué à la poudre, couverture plastique, tringle à vêtements chromée
Niveau sonore	52 dB
Garantie	2 ans
	CE

Dimensions

(mm)



Butler 722-Blanc

- Cache moteur en plastique blanc RAL 9003, bras en acier laqué à la poudre RAL 9003, tringle à vêtements chromée



Largeur du meuble (cm)	
60,0 - 90,0	722-060-01
100,0 - 160,0	722-100-01

Butler 722-Gris

- Cache moteur en plastique gris RAL 7035, bras en acier laqué à la poudre RAL 7035, tringle à vêtements chromée



Largeur du meuble (cm)	
60,0 - 90,0	722-060-06
100,0 - 160,0	722-100-06

Butler 722-Noir

- Cache moteur en plastique noir RAL 9005, bras en acier laqué à la poudre RAL 9005, tringle à vêtements chromée



Largeur du meuble (cm)	
60,0 - 90,0	722-060-10
100,0 - 160,0	722-100-10

Télécommande radio

Dimensions: 38 x 110 x 10 mm



Télécommande radio pour 1 élévateur

Télécommande radio pour 2-5 élévateurs

Pour 1 élévateur	61255
Pour 2 élévateurs	61256
Pour 3 élévateurs	61257
Pour 4 élévateurs	61258
Pour 5 élévateurs	61259

Interrupteur filaire Look ALU

Filaire, à encastrer
Dimensions: 82 x 82 x 17 mm



	61251
--	-------

Cadre d'extension pour interrupteur en aluminium

Permet le montage en applique de l'interrupteur en aluminium.
Couleur: blanc
Dimensions: 82 x 82 x 52 mm



	61355
--	-------



GRANBERG

GRANBERG FRANCE
26 avenue Gabriel Lippmann
ZAC Ravennes les Francs
59910 Bondues
France
Tel: +33(0)3 59 69 94 00
Email: contact@granbergfrance.fr
Internet: www.granbergfrance.fr

SINCE 1870

