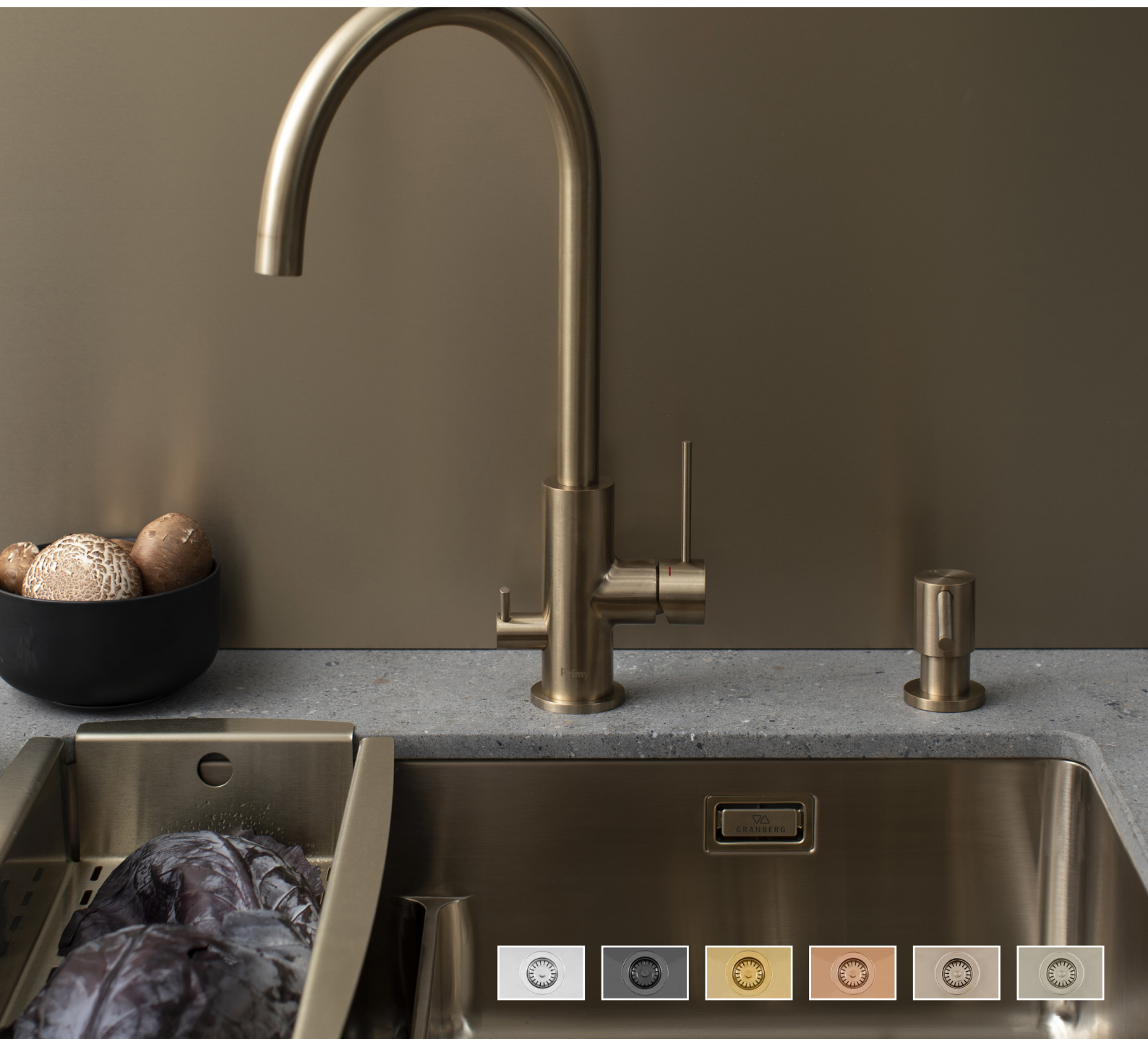


ERGOSTEEL Trendline

Eviers ergonomiques au design exclusif





SOMMAIRE

Éviers ergonomiques au design exclusif	4
Éviers PMR accessibles	6
Trendline - Éviers inox	10
Éviers PVD - Trendline	12
Accessoires	18

Éviers ergonomiques au design exclusif

La gamme Ergosteel Trendline a été conçue spécialement pour un usage dans une cuisine accessible.

La faible profondeur des cuves de l'évier, la bonde positionnée vers l'arrière et la sous-face isolée sont certaines des caractéristiques qui font des éviers de la gamme Ergosteel une solution idéale lors de la conception d'une cuisine accessible.





SINCE 1870

GRANBERG



Éviers PMR accessibles



Quand l'accessibilité rencontre le style

Comme les besoins de chaque utilisateur sont différents, notre gamme d'éviers personnalisés faits à la main le sont également. Tous nos éviers sont conçus pour simplifier les tâches quotidiennes.

Les éviers sont en acier inoxydable de 1,2 mm avec une bonde décalée de faible profondeur.

Tous les éviers Ergosteel sont dotés d'un vidage décalé flexible conçu pour fonctionner avec un système de plan de travail montant et descendant.

La faible profondeur de la cuve de l'évier permet aux utilisateurs en position assise ou debout d'utiliser les éviers dans une position confortable.

Tous nos éviers sont isolés pour protéger les genoux et les jambes des utilisateurs.



Profondeur de cuve réduite

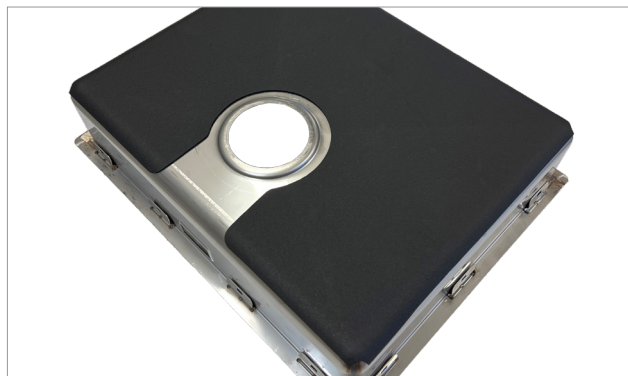
La faible profondeur de cuve (120 mm) optimise le confort de l'utilisateur en position assise.



Isolation thermique

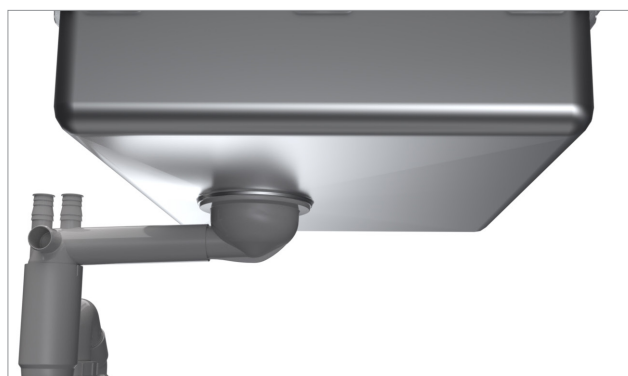
Le dessous d'un évier de faible profondeur doit être isolé pour éviter les brûlures.

Le revêtement isolant thermique est en matériau ignifuge de 4 mm caoutchouc cellulaire avec une colle acrylique résistante à la température.



Bonde positionnée à l'arrière

Pour donner plus d'espace aux jambes sous l'évier, le siphon est déporté et donc positionné vers l'arrière de l'évier.



Raccord de vidange flexible

Tous les éviers sont fournis avec un raccord de vidange flexible avec un tuyau de drainage flexible qui peut être rallongé de 200 à 520 mm pour fonctionner avec des plans de travail réglables en hauteur.

Le tuyau flexible permet également une installation facile sur un plan de travail à hauteur fixe et réduite.

Diamètre extérieur du tuyau de vidange : 50 mm.
Matériau : PP (polypropylène)





SINCE 1870

GRANBERG

Trendline - Éviers de cuisine en inox



Fonctionnement et bénéfices

- Éviers de qualité en acier inoxydable de 1,2 mm fabriqués à la main et dotés d'un revêtement brossé. Surface et base profilée pour faciliter l'écoulement de l'eau.
- Bonde avec tuyau flexible, adapté pour les systèmes de plans de travail réglables en hauteur.
- Une isolation thermique pour protéger les genoux et les jambes des utilisateurs en position assise
- Ensemble vidage située à l'arrière de la cuve de l'évier afin de maximiser l'espace disponible pour un utilisateur assis.
- Protection anti-débordement sur tous les modèles
- Tous les modèles sont disponibles dans un revêtement PVD coloré

Installation



A encastrer



A monter sous plan



A coller sous plan



A coller sur plan

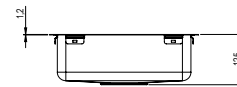
Tous les éviers sont fournis avec un panier à déchets, un trop-plein et un siphon avec un tuyau flexible.



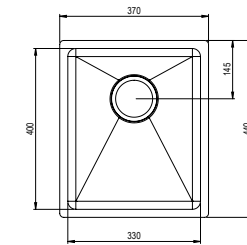
40

Trendline EST-330
330 x 400

Référence 618EST-330
 Pour taille de caisson 400 mm
 Profondeur cuve 120 mm
 Angle intérieur 20 mm
 Épaisseur inox 1,2 mm
 Dimensions intérieures 330 x 400 mm
 Dimensions extérieures 370 x 440 mm



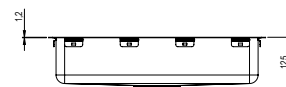
(mm)



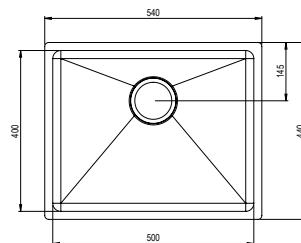
60

Trendline EST-500
500 x 400

Référence 618EST-500
 Pour taille de caisson 600 mm
 Profondeur cuve 120 mm
 Angle intérieur 20 mm
 Épaisseur inox 1,2 mm
 Dimensions intérieures 500 x 400 mm
 Dimensions extérieures 540 x 440 mm



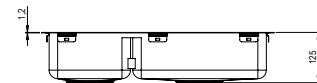
(mm)



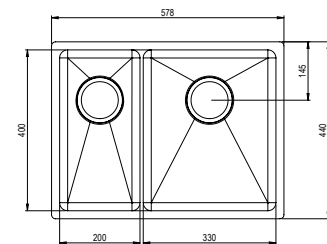
60

Trendline EST-53KH
200 / 330 x 400

Référence 618EST-53KH
 Pour taille de caisson 600 mm
 Profondeur cuve 120 mm
 Angle intérieur 20 mm
 Épaisseur inox 1,2 mm
 Dimensions intérieures 200 / 330 x 400 mm
 Dimensions extérieures 578 x 440 mm



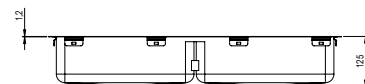
(mm)



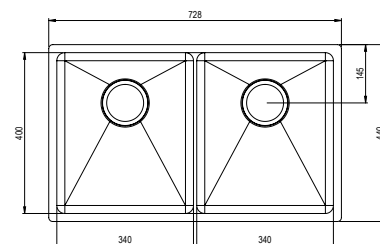
80

Trendline EST-80K
340 / 340 x 400

Référence 618EST-80K
 Pour taille de caisson 800 mm
 Profondeur cuve 120 mm
 Angle intérieur 20 mm
 Épaisseur inox 1,2 mm
 Dimensions intérieures 340 / 340 x 400 mm
 Dimensions extérieures 728 x 440 mm



(mm)







Trendline - Gamme éviers PVD



Nos éviers colorés sont traités avec une technologie PVD, (Physical Vapor Dépôt), une forme avancée de traitement de surface pour l'acier inoxydable.

Le traitement PVD offre une surface durable et attrayante. Processus sous vide avancé qui conserve la structure de la surface du matériau de base et donne le sentiment que le matériau est teint dans la masse et non verni.

Installation

-  A encastrer
-  A monter sous plan
-  A coller sous plan
-  A coller sur plan

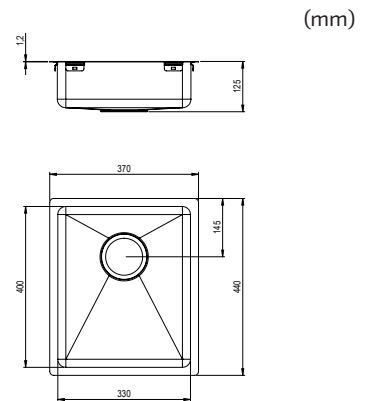
Tous les éviers sont fournis avec un panier à déchets, un trop-plein et un siphon avec un tuyau flexible.



40

Trendline EST-330 - Noir
330 x 400

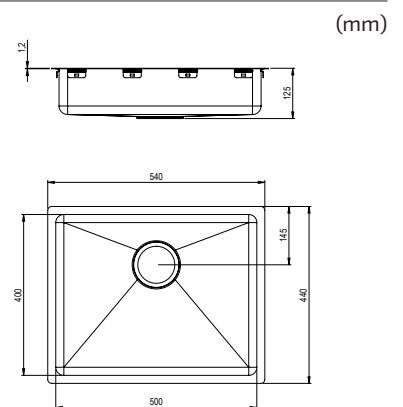
Référence	618EST-330-02
Pour taille de caisson	400 mm
Profondeur cuve	120 mm
Angle intérieur	20 mm
Épaisseur inox	1,2 mm
Dimensions intérieures	330 x 400 mm
Dimensions extérieures	370 x 440 mm



60

Trendline EST-500 - Noir
500 x 400

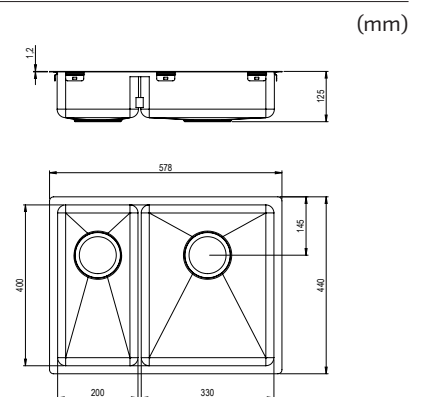
Référence	618EST-500-02
Pour taille de caisson	600 mm
Profondeur cuve	120 mm
Angle intérieur	20 mm
Épaisseur inox	1,2 mm
Dimensions intérieures	500 x 400 mm
Dimensions extérieures	540 x 440 mm



60

Trendline EST-53KH - Noir
200 / 330 x 400

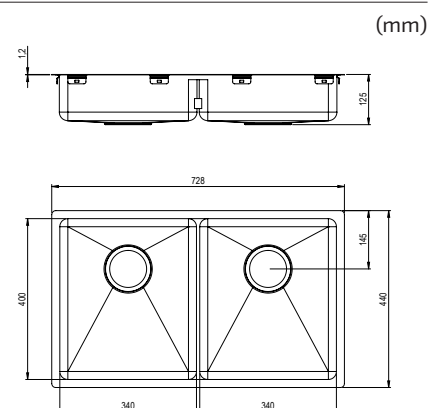
Référence	618EST-53KH-02
Pour taille de caisson	600 mm
Profondeur cuve	120 mm
Angle intérieur	20 mm
Épaisseur inox	1,2 mm
Dimensions intérieures	200 / 330 x 400 mm
Dimensions extérieures	578 x 440 mm



80

Trendline EST-80K - Noir
340 / 340 x 400

Référence	618EST-80K-02
Pour taille de caisson	800 mm
Profondeur cuve	120 mm
Angle intérieur	20 mm
Épaisseur inox	1,2 mm
Dimensions intérieures	340 / 340 x 400 mm
Dimensions extérieures	728 x 440 mm



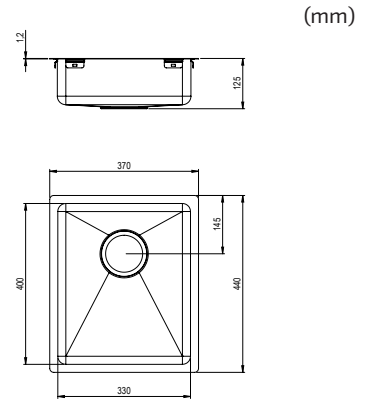
Tous les éviers sont fournis avec un panier à déchets, un trop-plein et un siphon avec un tuyau flexible.



40

Trendline EST-330 - Or
330 x 400

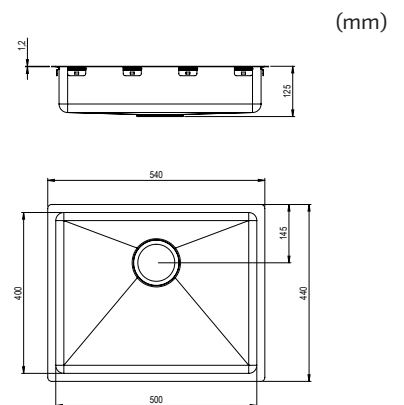
Référence	618EST-330-03
Pour taille de caisson	400 mm
Profondeur cuve	120 mm
Angle intérieur	20 mm
Épaisseur inox	1,2 mm
Dimensions intérieures	330 x 400 mm
Dimensions extérieures	370 x 440 mm



60

Trendline EST-500 - Or
500 x 400

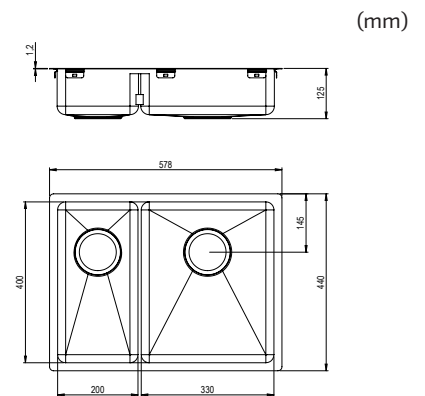
Référence	618EST-500-03
Pour taille de caisson	600 mm
Profondeur cuve	120 mm
Angle intérieur	20 mm
Épaisseur inox	1,2 mm
Dimensions intérieures	500 x 400 mm
Dimensions extérieures	540 x 440 mm



60

Trendline EST-53KH - Or
200 / 330 x 400

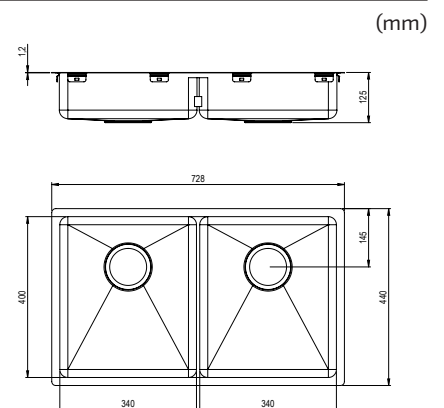
Référence	618EST-53KH-03
Pour taille de caisson	600 mm
Profondeur cuve	120 mm
Angle intérieur	20 mm
Épaisseur inox	1,2 mm
Dimensions intérieures	200 / 330 x 400 mm
Dimensions extérieures	578 x 440 mm



80

Trendline EST-80K - Or
340 / 340 x 400

Référence	618EST-80K-03
Pour taille de caisson	800 mm
Profondeur cuve	120 mm
Angle intérieur	20 mm
Épaisseur inox	1,2 mm
Dimensions intérieures	340 / 340 x 400 mm
Dimensions extérieures	728 x 440 mm



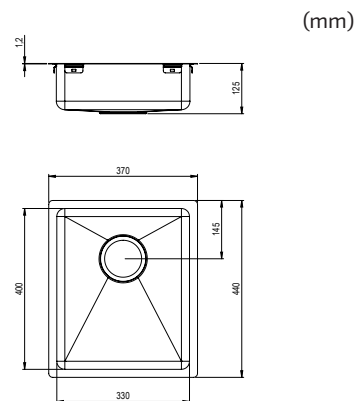
Tous les éviers sont fournis avec un panier à déchets, un trop-plein et un siphon avec un tuyau flexible.



40

Trendline EST-330 - Cuivre
330 x 400

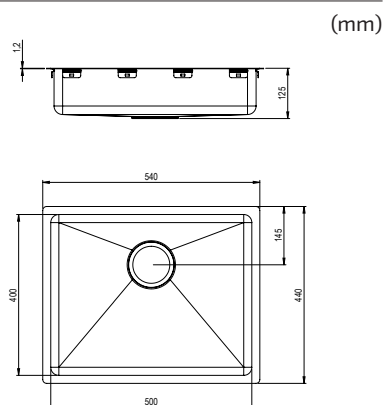
Référence	618EST-330-04
Pour taille de caisson	400 mm
Profondeur cuve	120 mm
Angle intérieur	20 mm
Épaisseur inox	1,2 mm
Dimensions intérieures	330 x 400 mm
Dimensions extérieures	370 x 440 mm



60

Trendline EST-500 - Cuivre
500 x 400

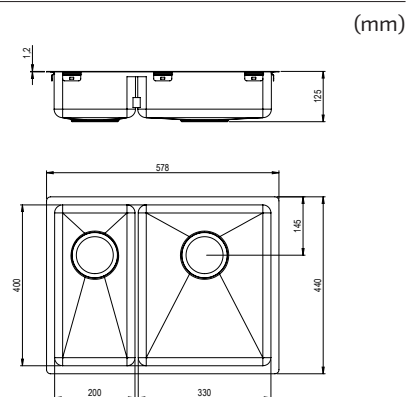
Référence	618EST-500-04
Pour taille de caisson	600 mm
Profondeur cuve	120 mm
Angle intérieur	20 mm
Épaisseur inox	1,2 mm
Dimensions intérieures	500 x 400 mm
Dimensions extérieures	540 x 440 mm



60

Trendline EST-53KH - Cuivre
200 / 330 x 400

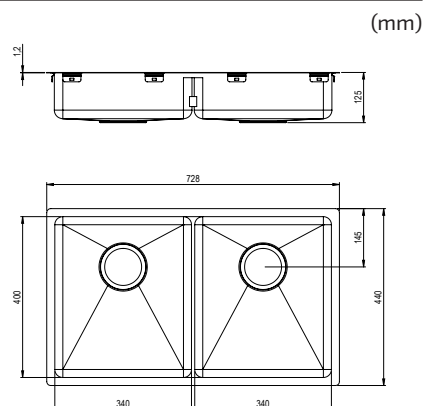
Référence	618EST-53KH-04
Pour taille de caisson	600 mm
Profondeur cuve	120 mm
Angle intérieur	20 mm
Épaisseur inox	1,2 mm
Dimensions intérieures	200 / 330 x 400 mm
Dimensions extérieures	578 x 440 mm



80

Trendline EST-80K - Cuivre
340 / 340 x 400

Référence	618EST-80K-04
Pour taille de caisson	800 mm
Profondeur cuve	120 mm
Angle intérieur	20 mm
Épaisseur inox	1,2 mm
Dimensions intérieures	340 / 340 x 400 mm
Dimensions extérieures	728 x 440 mm



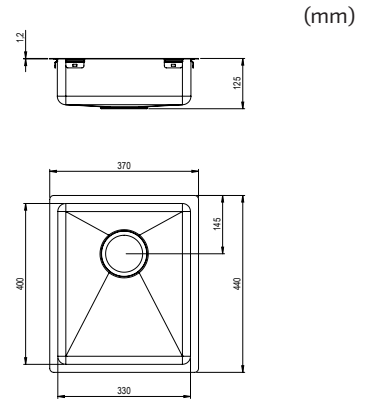
Tous les éviers sont fournis avec un panier à déchets, un trop-plein et un siphon avec un tuyau flexible.



40

Trendline EST-330 - Bronze
330 x 400

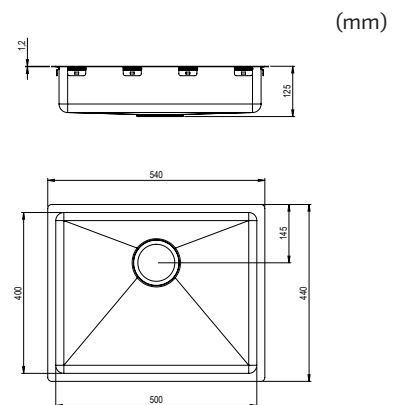
Référence	618EST-330-05
Pour taille de caisson	400 mm
Profondeur cuve	120 mm
Angle intérieur	20 mm
Épaisseur inox	1,2 mm
Dimensions intérieures	330 x 400 mm
Dimensions extérieures	370 x 440 mm



60

Trendline EST-500 - Bronze
500 x 400

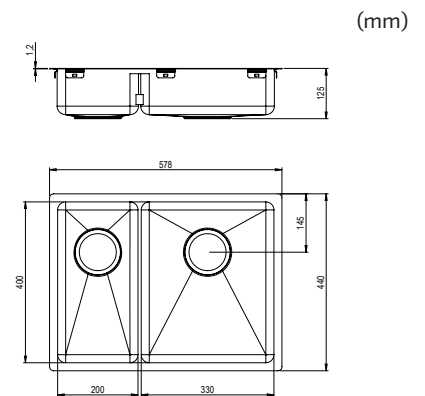
Référence	618EST-500-05
Pour taille de caisson	600 mm
Profondeur cuve	120 mm
Angle intérieur	20 mm
Épaisseur inox	1,2 mm
Dimensions intérieures	500 x 400 mm
Dimensions extérieures	540 x 440 mm



60

Trendline EST-53KH - Bronze
200 / 330 x 400

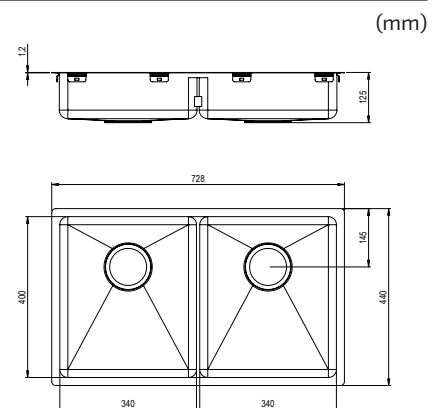
Référence	618EST-53KH-05
Pour taille de caisson	600 mm
Profondeur cuve	120 mm
Angle intérieur	20 mm
Épaisseur inox	1,2 mm
Dimensions intérieures	200 / 330 x 400 mm
Dimensions extérieures	578 x 440 mm



80

Trendline EST-80K - Bronze
340 / 340 x 400

Référence	618EST-80K-05
Pour taille de caisson	800 mm
Profondeur cuve	120 mm
Angle intérieur	20 mm
Épaisseur inox	1,2 mm
Dimensions intérieures	340 / 340 x 400 mm
Dimensions extérieures	728 x 440 mm



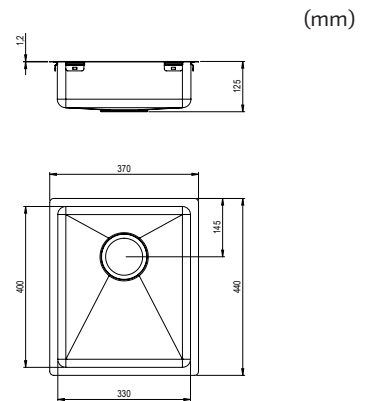
Tous les éviers sont fournis avec un panier à déchets, un trop-plein et un siphon avec un tuyau flexible.



40

**Trendline EST-330 - Champagne
330 x 400**

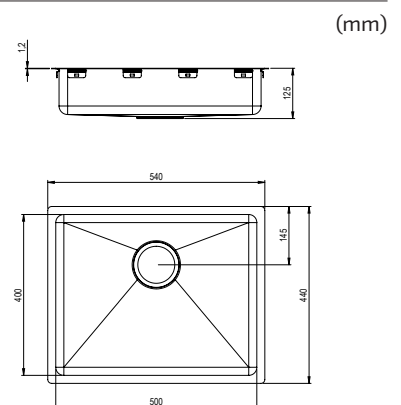
Référence	618EST-330-06
Pour taille de caisson	400 mm
Profondeur cuve	120 mm
Angle intérieur	20 mm
Épaisseur inox	1,2 mm
Dimensions intérieures	330 x 400 mm
Dimensions extérieures	370 x 440 mm



60

**Trendline EST-500 - Champagne
500 x 400**

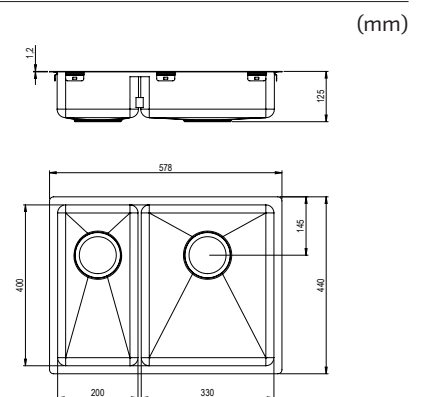
Référence	618EST-500-06
Pour taille de caisson	600 mm
Profondeur cuve	120 mm
Angle intérieur	20 mm
Épaisseur inox	1,2 mm
Dimensions intérieures	500 x 400 mm
Dimensions extérieures	540 x 440 mm



60

**Trendline EST-53KH - Champagne
200 / 330 x 400**

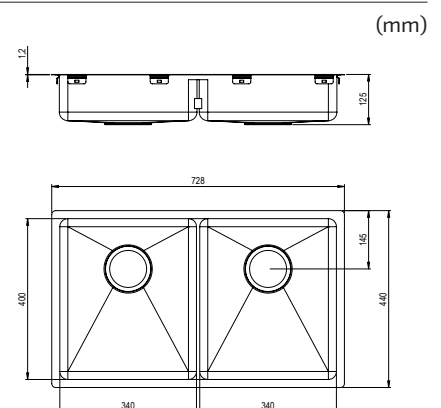
Référence	618EST-53KH-06
Pour taille de caisson	600 mm
Profondeur cuve	120 mm
Angle intérieur	20 mm
Épaisseur inox	1,2 mm
Dimensions intérieures	200 / 330 x 400 mm
Dimensions extérieures	578 x 440 mm



80

**Trendline EST-80K - Champagne
340 / 340 x 400**

Référence	618EST-80K-06
Pour taille de caisson	800 mm
Profondeur cuve	120 mm
Angle intérieur	20 mm
Épaisseur inox	1,2 mm
Dimensions intérieures	340 / 340 x 400 mm
Dimensions extérieures	728 x 440 mm





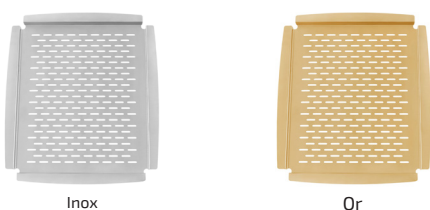
Petit bac de rinçage

Le bol de rinçage est durable, hygiénique et polyvalent et fabriqué en acier inoxydable de haute qualité. Le fond est perforé là où l'eau coule facilement à travers pour que vous puissiez facilement rincer vos fruits, légumes et plats.

Vous pouvez également utiliser le bol de rinçage pour décongeler des aliments surgelés ou comme une surface de travail supplémentaire

Dimensions: 200 x 430 x 70 mm (LxPxH)
Compatible avec tous les modèles

Petit bac de rinçage, Inox	618-050
Petit bac de rinçage, Noir	618-050-02
Petit bac de rinçage, Or	618-050-03
Petit bac de rinçage, Cuivre	618-050-04
Petit bac de rinçage, Bronze	618-050-05
Petit bac de rinçage, Champagne	618-050-06

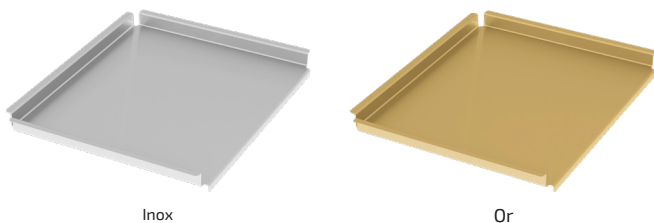


Grand bac de rinçage - Pour EST-500

Le plateau est placé au dessus de l'évier et fournit une surface de travail supplémentaire pour rincer des fruits et légumes, décongeler des produits surgelés ou permettre aux assiettes et aux couverts lavés de s'égoutter. Fabriqué en acier inoxydable robuste et perforé qui est à la fois hygiénique et durable.

Dimensions: 355 x 440 mm (LxP)
Compatible uniquement avec le EST-500

Grand bac de rinçage, Inox	618-051
Grand bac de rinçage, Or	618-051-03



Placée sur l'évier pour - Pour EST-500

Permettre à l'utilisateur de sécher sa vaisselle ou de décongeler des aliments surgelés. Fabriqué en acier inoxydable robuste qui est à la fois hygiénique et durable.

Dimensions: 355 x 440 mm (LxP)
Compatible uniquement avec le EST-500

Placée sur l'évier pour, Inox	618-052
Placée sur l'évier pour, Or	618-052-03

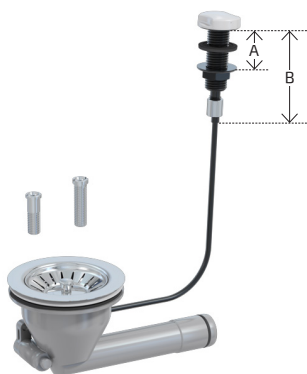


Planche à découper

De fabrication suédoise en chêne, la planche à découper a un chanfrein fraisé sur le dessous pour un ajustement parfait à la cuve de l'évier.

Dimensions: 310 x 420 mm (LxP)
Compatible avec tous les modèles

Planche à découper, chêne	618-053
---------------------------	---------



Vanne rotative simple pour cuvette d'évier

Avec la vanne de vidange rotative, le drain est ouvert et fermé à l'aide d'un bouton qui doit être encastré dans la surface de l'évier ou du plan de travail.

Convient uniquement à une cuvette d'évier simple.

Epaisseur max. (A): 45 mm
Hauteur (B): 80 mm
Longueur tuyau: 560 mm

	618-060
--	---------



SINCE 1870

GRANBERG



GRANBERG

GRANBERG FRANCE
26 avenue Gabriel Lippmann
ZAC Ravennes les Francs
59910 Bondues
France
Tel: +33(0)3 59 69 94 00
Email: contact@granbergfrance.fr
Internet: www.granbergfrance.fr

SINCE 1870

